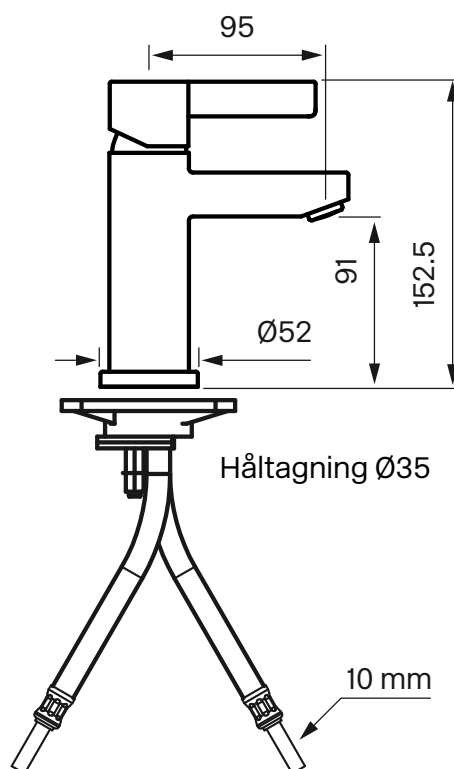


Round T2

Drift & Underhåll



RT2 071

Tvättställsblandare, blyfri
Energiklass A

Art. nr:
Krom 9421268
Mattsvart 9422150

Keramisk insats ZA956 OP
Perlator ZAER5682

Rengöring

Ytan torkas av med en mjuk trasa och ljummet vatten och eventuellt med tvållösning. Ytan tål inte basiska, sura kalklösande eller slipande rengöringsmedel.

Mässing är ett material som med tiden får en vacker patina men kan putsas upp med mässingsputs. Koppar och ska inte poleras. De övriga ytorna behåller sin glans och Honey Gold, Rose Gold och White Gold får sitt djup av 2-3% äkta guld.

Avkalkning

Strålsamlare samt duschhandtag skall regelbundet kalkas av genom att läggas i ättiksbad ett par timmar.

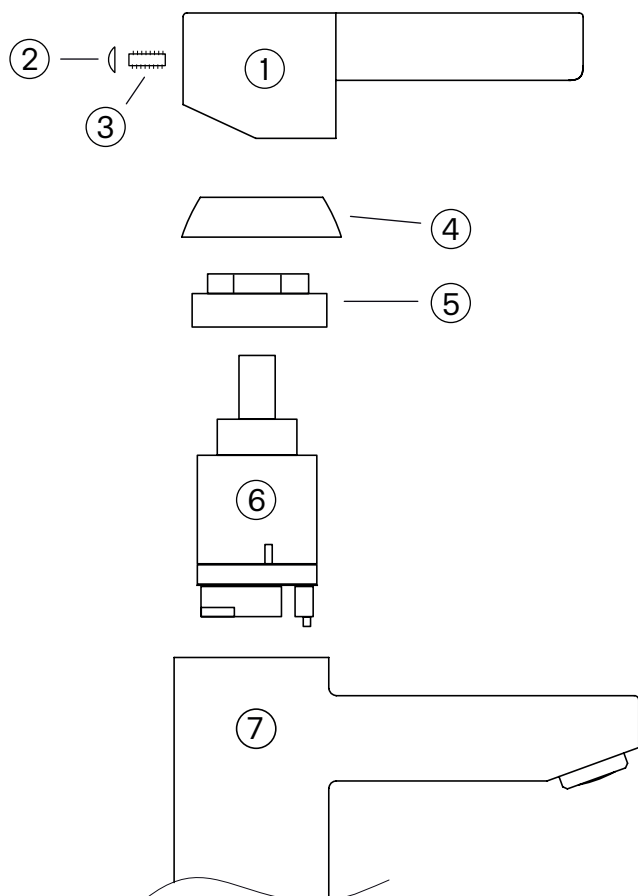
Smörjning

Smörj endast med silikonfett.

Round T2

Byte keramisk insats

Byte av packningen ska göras vid dropp från blandarens utloppspip eller vid vredet för reglering av vattnets flöde och temperatur.



Artikelbeskrivning:

1. Reglervred för inställning av temperatur och flöde
2. Täckplugg
3. Spärrskruv för reglervred
4. Täckhuv
5. Låsmutter för den keramiska insatsen
6. Keramisk insats
7. Blandarkropp

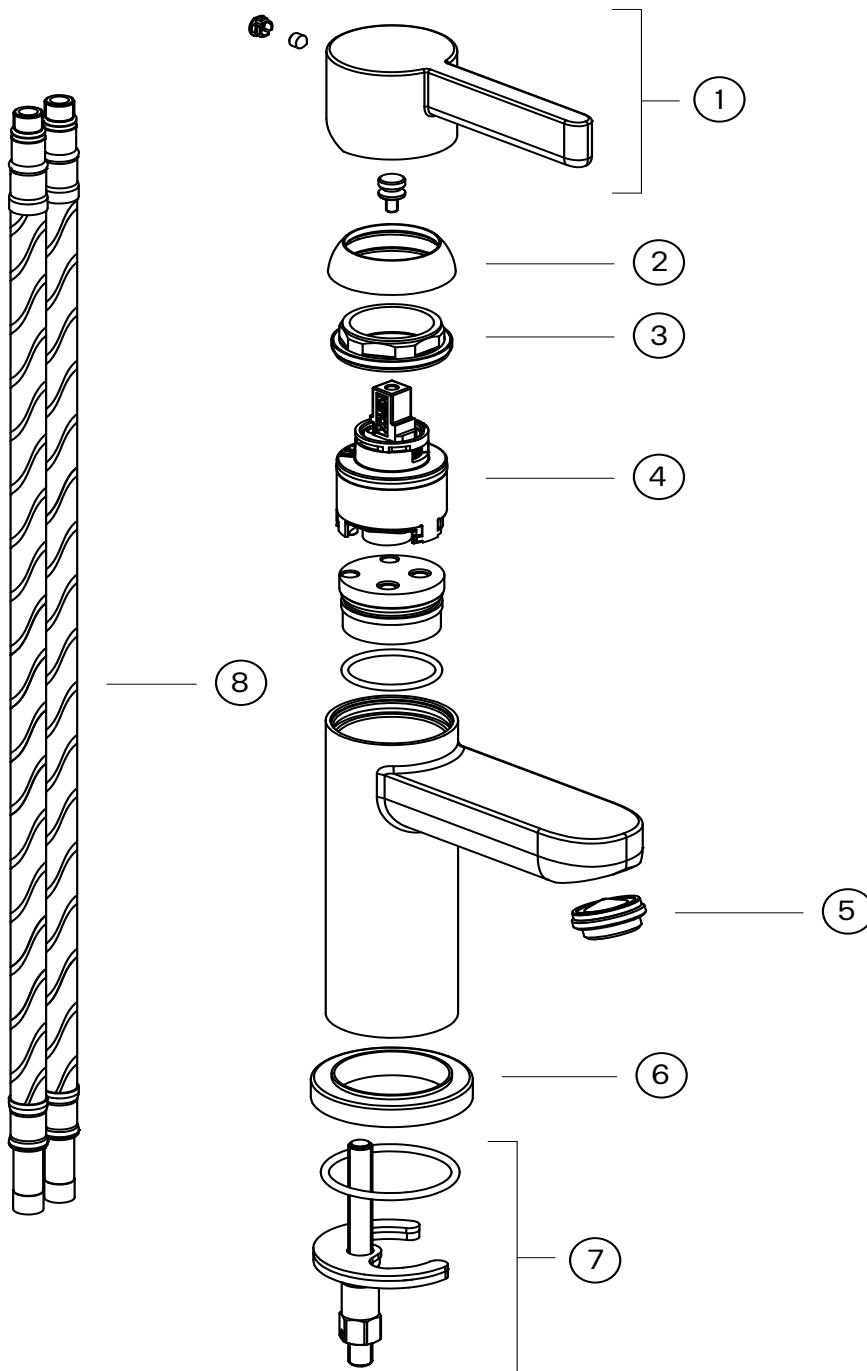
Arbetsordning:

OBS - vattnet på huvudledningen måste vara avstängt!

1. Vattnet till blandaren (7) stängs av och blandaren öppnas så att den töms på vatten.
2. Täckpluggen (2) petas bort och spärrskruven (3) som håller reglervredet (1) lossas ca 1 varv med en insexnyckel (2,5 mm alt. 3 mm).
3. Reglervredet (1) lyfts av.
4. Täckhuv (4) skruvas bort för hand.
5. Låsmuttern (5) för den keramiska insatsen (6) skruvas bort med fast nyckel.
6. Den keramiska insatsen (6) dras ut för hand och blandarhusets utrymme för insatsen rengörs noggrant från främmande partiklar och eventuella kalkavsättningar. Blandaren rensas.
7. Ny keramisk insats monteras. Vid monteringen ska insatsen vridas till läge där styrpinarna i insatsens botten fixeras i motsvarande uttag i blandarhusets botten.
8. Fortsatt återmontering utförs i omvänd arbetsordning.

Round T2

Sprängskiss



1. Komplet flödesvred ZLEV910 RT2 071
2. Täckbricka ZCAP954
3. Låsmutter ZGHI954
4. Keramisk insats ZA956 OP
5. Perlator ZAER5682
6. Basbricka ZBAS211
7. Komplet monteringsats ZFIS957 Tvättställ
8. Slangar

Tryckfallsdiagram

RT2 071

