

DIGITAL-TV-BOX MED HD

Installationsguide



COM HEM



STARKARE UPPLEVELSER

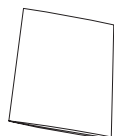
GRATTIS TILL ETT BRA VAL!

Så snart du har installerat utrustningen är det bara att börja titta på tv.

Förpackningen innehåller:



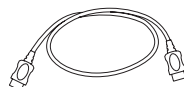
Digitalbox



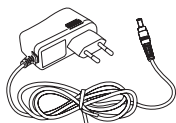
Installations-
guide



Nätverkskabel



HDMI-kabel



Strömkabel



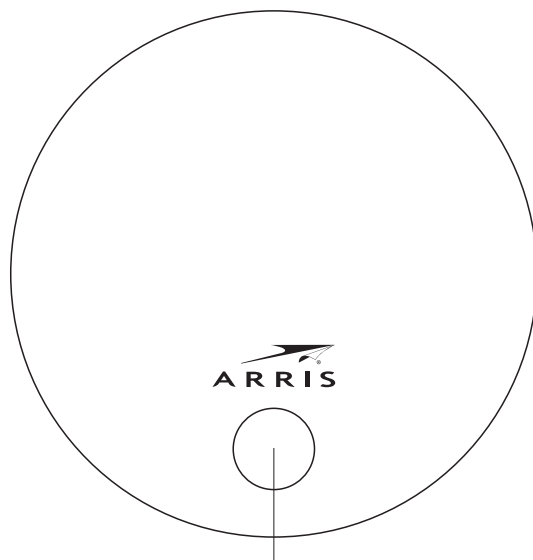
Fjärrkontroll med
2 st AAA-batterier

Innan du börjar installationen

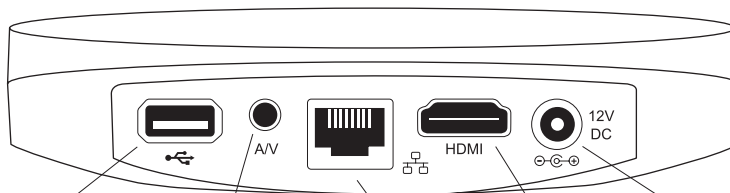
Kontrollera gärna förpackningens innehåll innan du påbörjar installationen för att säkerställa att allt finns med. Om något saknas kontaktar du Com Hem Kundservice på telefon 90 222 så hjälper vi dig.

Viktigt: Digitalboxen kan placeras antingen liggande eller monteras på en vägg. Placera den så att du lätt kommer åt on/off-knappen. Placera även IPTV-boxen så att luft kan cirkulera runt den.

När digitalboxen startas så lyser lampan med ett fast orange sken. Och när den är igång så lyser en lampa med ett grönt fast sken på boxens framsida. När du använder fjärrkontrollen blinkar lampan med ett grönt sken och om lampan lyser med rött betyder det att digitalboxen är i standby-läge.



On/off-knapp



Anslutning för USB
(används ej)

Anslutning för
A/V (audio/video)
och SCART-kabel

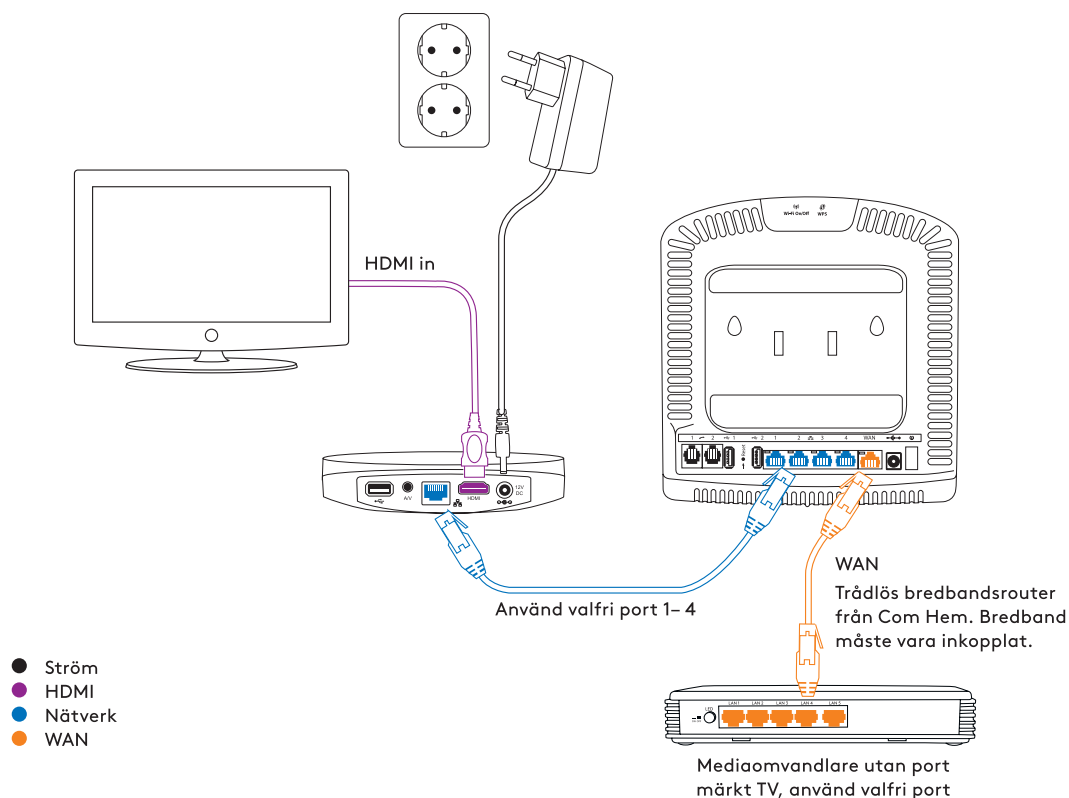
Anslutning för
nätverkskabel

Anslutning för
HDMI-kabel

Anslutning för
strömkabel

INSTALLATIONS- ALTERNATIV

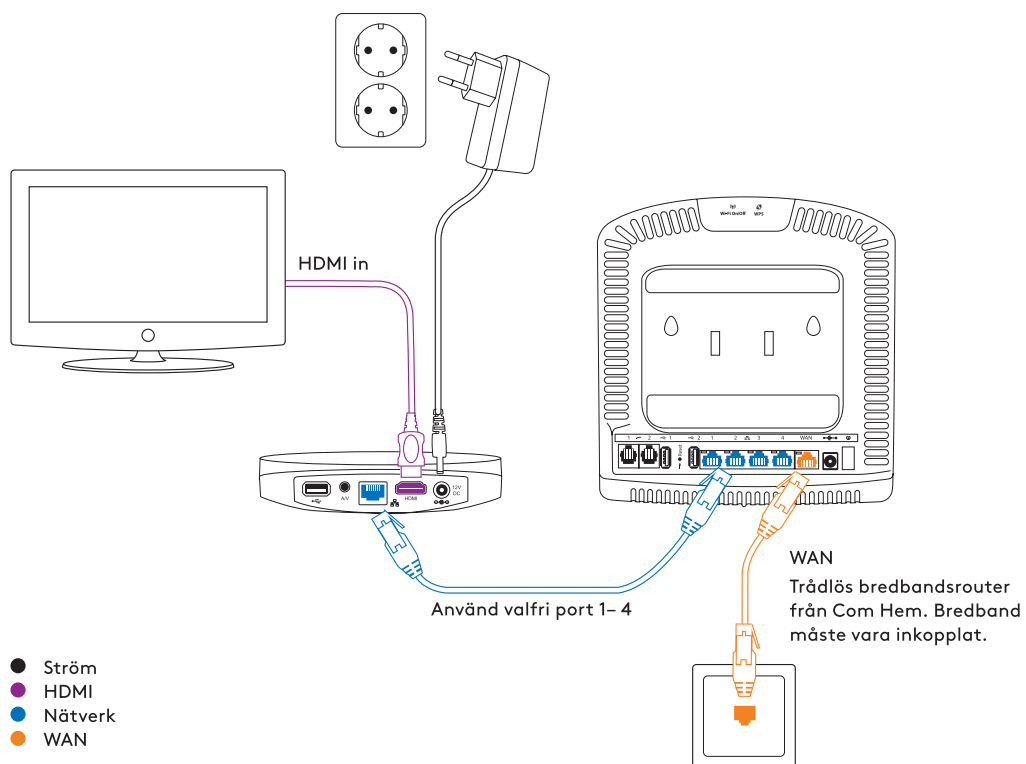
På bilderna som följer ser du hur det ska se ut när det är klart. Det kan se ut på flera olika sätt och här beskrivs inkopplingen så generellt som möjligt. Vilket av installationsalternativen du skall välja beror på hur det ser ut hemma hos dig. Mer information finns på comhem.se



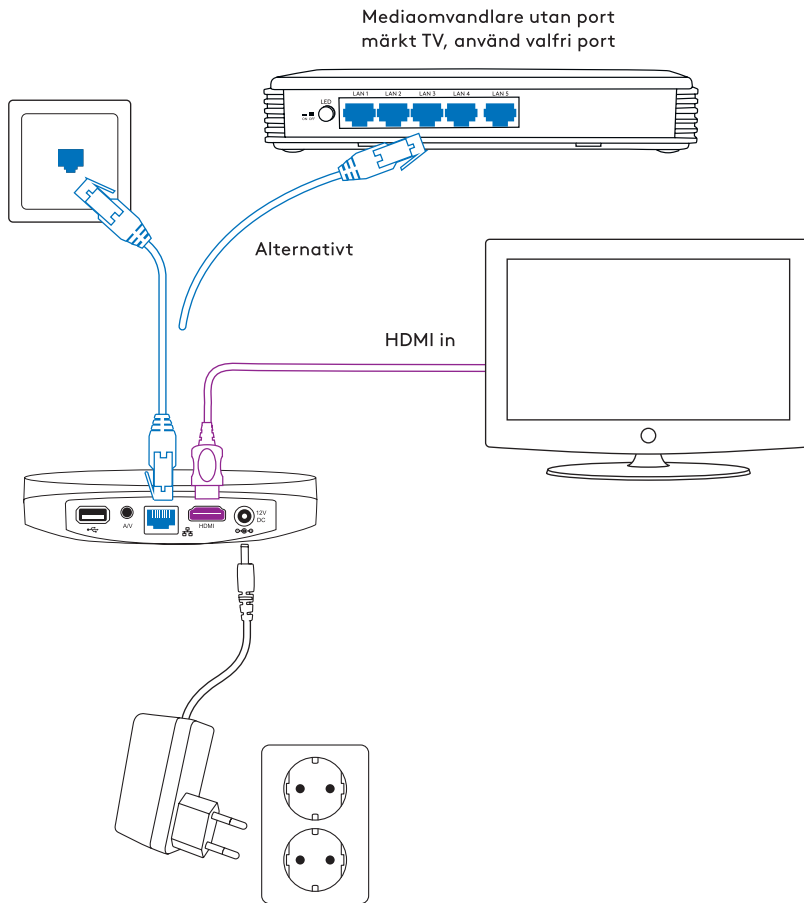
Inkoppling för hushåll med mediaomvandlare utan port märkt TV och med bredband via FiberLAN från Com Hem

OBS!

Om du har behov av fler tv-portar kan du köpa en switch av Com Hem.

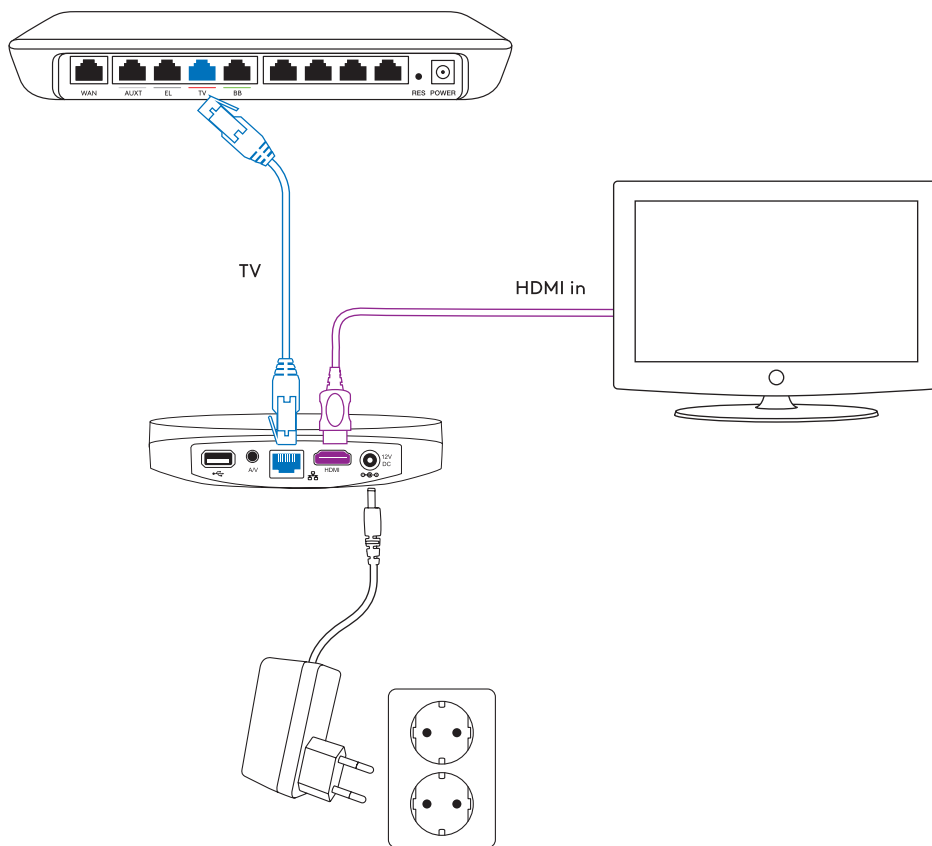


Inkoppling för hushåll utan mediaomvandlare och med bredband via FiberLAN från Com Hem



Inkoppling utan bredband för hushåll med ett Com Hem-uttag, alternativt med en mediaomvandlare utan port märkt TV.

Mediaomvandlare med port märkt TV.
Märkning visar vilken port som gäller för TV.



Hushåll med mediaomvandlare med port märkt TV

Om din mediaomvandlare har separata portar för tv (TV) och bredband (BB) ansluter du din digitalbox till porten märkt TV.

PARA IHOP FJÄRRKONTROLL OCH DIGITALBOX

Din digitalbox är utrustad med en RF-fjärrkontroll vilket innebär bättre räckvidd och att det inte behöver vara fri sikt mellan fjärrkontroll och digitalbox. För att kommunikationen mellan fjärrkontroll och digitalbox skall fungera så måste dessa två parkopplas. Stoppa i batterierna i fjärrkontrollen och följ dessa enkla steg nedan för att para ihop enheterna.

Starta din digitalbox och tv, kontrollera att du har valt rätt ingångskälla med hjälp av fjärrkontrollen till din tv, knappen ser oftast ut så här:



När denna bild visas på din tv skall du på din fjärrkontroll till digitalboxen trycka och sedan släppa OK-knappen och den blå knappen samtidigt.

Det kommer nu att visas en fysisiffrig kod på din tv-skärm använd din fjärrkontroll för att mata in samma siffror som visas på din tv för att bekräfta.

Efter det att du har matat in de fyra siffrorna så är din fjärrkontroll parkopplad med din digitalbox och installationen kommer att fortsätta.

Följ sedan instruktionen på skärmen för att slutföra installationen.

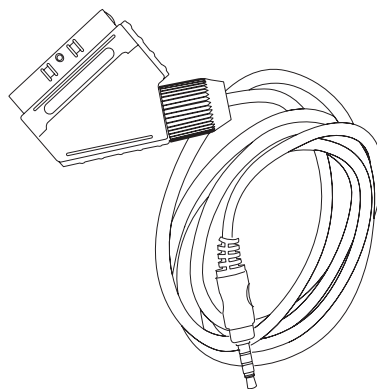
Om du byter fjärrkontroll vid ett senare skede behöver du göra en ny parkoppling

Om du skulle behöva parkoppla din fjärrkontroll följer du dessa steg:

Stäng av digitalboxen med avstängningsknappen och dra ur strömkabeln.

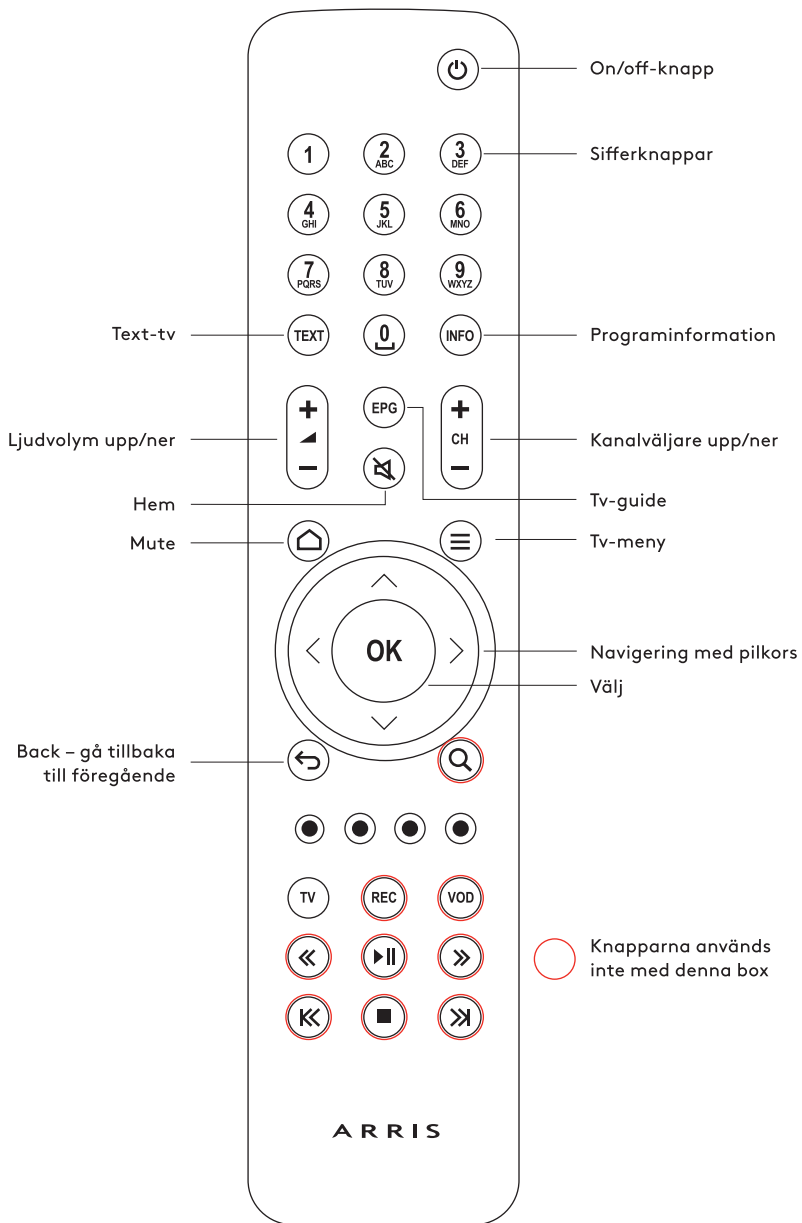
Håll in on/off -knappen medan du sätter i strömkabel och håll knappen intryckt i 15 sekunder till dess att LED-lampan på digitalboxen börjar blinka.

Följ sedan instruktionen som beskrivs i stycket. Para ihop fjärrkontroll och digitalbox.



Använda scartkabel

Om din tv inte har anslutning för HDMI-kabel kan du köpa en så kallad 3.5 mm till SCARTkabel hos en välsorterad tv-handlare, eller kontakta Com Hem Kundservice så hjälper vi dig. När du ansluter med SCART-kabel så får du inte HD-kvalitet. På sid 3 ser du i vilken utgång du ska ansluta din SCART-kabel.



©ARRIS Global Ltd. 2017 All rights reserved. No part of this publication may be reproduced in any form or by any means or used to make any derivative work (such as translation, transformation, or adaptation) without written permission from ARRIS Enterprises, Inc. ("ARRIS"). ARRIS reserves the right to revise this publication and to make changes in content from time to time without obligation on the part of ARRIS to provide notification of such revision or change. ARRIS and the ARRIS logo are all trademarks of ARRIS Enterprises, Inc. Other trademarks and trade names may be used in this document to refer to either the entities claiming the marks and the names of their products. ARRIS disclaims proprietary interest in the marks and names of others.

Manufactured under license from Dolby Laboratories. Dolby, Dolby Audio, Pro Logic and the double-D symbol are registered trademarks of Dolby Laboratories.

ARRIS provides this guide without warranty of any kind, implied or expressed, including, but not limited to, the implied warranties of merchantability and fitness for a particular purpose. ARRIS may make improvements or changes in the product(s) described in this manual at any time. The capabilities, system requirements and/or compatibility with third-party products described herein are subject to change without notice. This installation guide is produced by the manufacturer in the English language. Operators may elect to translate the installation guide. Any translated version of the installation guide is created purely for the convenience of the operator and end user, and the English language version is controlling and shall prevail. ARRIS hereby disclaims all liability for any translated versions of the installation guide created by an operator, for but not limited to, the content of any translated installation guide, the accuracy of the translation and any issues arising as a result of the translated installation guide, whether they be of an end user nature, legal nature or otherwise.

Open Source Software Information

For instructions on how to obtain a copy of any source code being made publicly available by ARRIS related to software used in this ARRIS product you may send your request in writing to:

ARRIS
Software Pedigree Operations
2450 Walsh Avenue
Santa Clara, CA 95051
USA

The ARRIS website opensource.arris.com also contains information regarding use of open source. ARRIS has created the opensource.arris.com site to serve as a portal for interaction with the software community-at-large.



Caring for the Environment by Recycling

When you see this symbol on an ARRIS product, do not dispose of the product with residential or commercial waste. Some countries or regions, such as the European Union, have set up systems to collect and recycle electrical and electronic waste items. Contact your local authorities for information about practices established for your region.



Please recycle product packaging and this document.

3871 Lakefield Drive
Suwanee, GA 30024
USA
www.arris.com

Ambient operating temperature	0-40° C at 0-95% non condensing humidity.
Voltage	200-240 V ~, 50-60 Hz
Power supply unit	This Class III product, VIP4205, shall be powered by the Limited Power Supply provided together with the product.
Power consumption	Typical <4 W, 1.2 W in network standby and 0.34 W in passive standby.

365-095-32985 x.3

PLACEMENT AND SAFETY INFORMATION

Never attempt to open the VIP4205 set-top box or the external power supply adapter. There are no user-serviceable parts inside them.

The only way to disconnect the VIP4205 set-top box from the power supply is to remove the external power supply adapter from the power point. Therefore you must install the VIP4205 set-top box near to the power point, which should be easily accessible.

Never place the set-top box on top of or close to any heat sources such as other electronic devices. Doing so will reduce life time and may cause irreparable damage or malfunction. Please note that the ambient temperature must be below 40° C. Please be sure to maintain necessary space around the set-top box to allow for proper ventilation.

The set-top box is designed to stand on a horizontal surface. It can alternatively be mounted on the wall using the fittings on the bottom side.

When using an IR remote control line-of-sight between the front side of the set-top box and the remote control is required. Modern flat screen TV sets and low energy lamps emit light that in some cases may interfere with the IR signal used by remote controls. If the remote control is not working properly try altering the position of the set-top box relative to the remote control.

The full text of the EU declaration of conformity is available at the following internet address: <http://arris.com/consumers/euodc>

EU DECLARATION OF CONFORMITY

EU compliance is maintained at the following address: ARRIS Global Limited, Victoria Road, Saltair, West Yorkshire, BD18 3LF, United Kingdom.

Com Hem Kundservice 90 222, www.comhem.se



COM HEM



STARKARE UPPLEVELSER

